

## **SMW DYNAMIC SHAKE**

### **SEPARATORI MAGNETICI A NASTRO**

I separatore magnetico SMW "Dynamic shake " sono utilizzati nella separazione di elevate concentrazioni di ferro filiforme, intrecciato a piccole quantità di materiali amagnetici.

La macchina deve essere installata in sospensione ad una tavola vibrante per permettere un'alimentazione omogenea a strato controllato del prodotto.

I componenti di ferro intrecciati al materiale amagnetico, vengono attratti dal campo magnetico e trascinati dal nastro trasportatore del separatore.

Durante il processo di trascinamento le parti attratte sono sottoposte ad un campo magnetico a flusso variabile a potenza graduale, che consente un processo di pulizia nel quale il materiale amagnetico viene liberato dai componenti di ferro, consentendo in tal modo d'ottenere un prodotto esente da componenti ferrosi.

### **CONVEYOR MAGNETIC SEPARATOR**

The SMW Dynamic shake magnetic separators are used in the separation of high concentration of filiform iron, braided with low quantities of non-magnetic materials.

The machine has to be installed suspended above a vibrating table to allow an homogeneous controlled-layer feed of the product.

The iron components, braided with the non-magnetic material, are attracted by the magnetic field and dragged by the separator conveyor belt.

During the dragging process the attracted materials are exposed to a variable-flux magnetic field with a gradual power. This field allows a cleaning process in which the non-magnetic material is cleared of the iron components and the result is a product free from ferrous components.

Principali campi d'applicazione / Main fields of application:

**Pulizia acciaio armonico e gomma con fili di ferro / Steel tire wire & iron from car rubber Gaskets**



**Trattamento trucioli da lavorazioni meccaniche / Recovery shavings from machine processing**



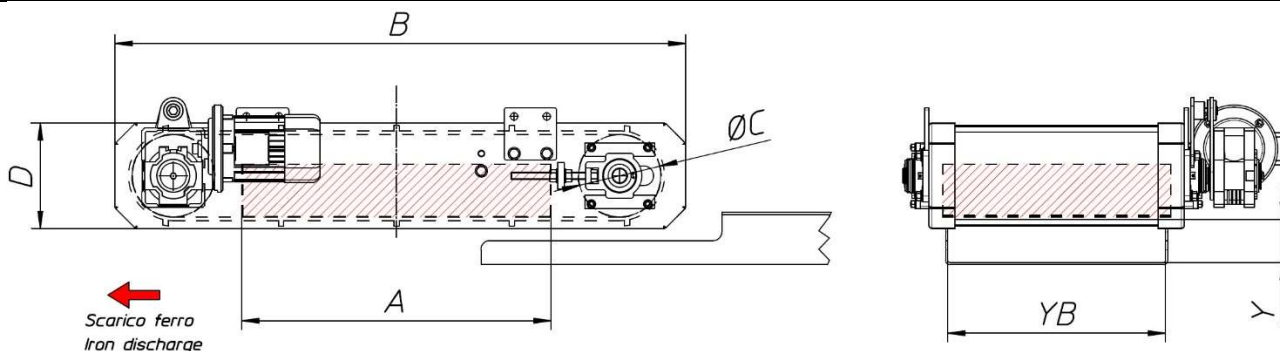
**Macinazione motori elettrici provenienti da RAEE / Recycling Systems plants for electric motors recycling**



**MAGNETICA  
TORRI**




## CARATTERISTICHE TECNICHE – TECHNICAL DATA




Modelli Type	Dimensioni tavola vibrante Vibrating table dimensions	Distanza lavoro Work distance	Dimensioni (mm) Dimensions (mm)			
	YB (mm)	Y (mm)	A	B	C	D
<b>SMW-C 52-125</b>	600	10÷100	1250	1860	240	190
<b>SMW-C 80-125</b>	800	10÷100	1250	1860	240	190
<b>SMW-C 100-125</b>	1000	10÷100	1250	1860	240	190
<b>SMW-B 95-160</b>	1000	10÷200	1600	2600	320	385
<b>SMW-B 115-160</b>	1200	10÷200	1600	2600	320	385

Optional:

- CR Controllo albero fermo
- CB Controllo centraggio nastro
-  Requisiti conformità norme ATEX

Optional:

- CR Shaft stationary control
- CB Belt centering control
-  Compliance with ATEX requirements

### SMW-C



### SMW-B



**Magnetica Torri S.r.l. - [www.magneticatorri.it](http://www.magneticatorri.it)**

Via Papa Giovanni XXIII,10

25086 REZZATO (BS)

Tel: 0039 30 2594184

Fax: 0039 30 2791545

info@magneticatorri.it